



● **产品特性**

- ✓ 输入电压：176~264VAC
- ✓ -30~+70℃工作温度（具体查看降额曲线）
- ✓ 无风扇自然冷却
- ✓ 短路/过载保护功能
- ✓ 100%满载老化
- ✓ 效率高、高可靠性
- ✓ 2年质保期

- **应用领域：** LED发光字、LED户外显示屏、商业屏、广告牌、户外商显等

- **产品认证：**



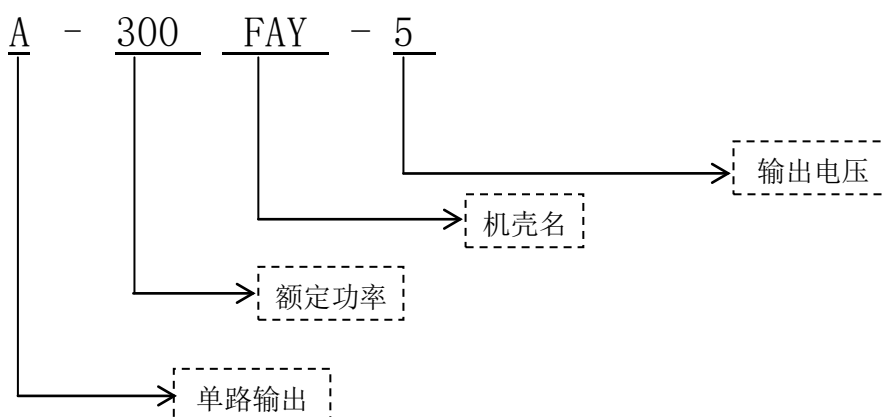
- **参考标准**

EN55035\EN61000-4-2, 3, 4, 5, 6, 8, 11\GB17625.1\EN61000-3-2, -3\EN55032\GB4943\UL1012

- **产品描述**

A-300FAY系列产品是一款300W无风扇设计的LED显示驱动电源，输入电压范围：176~264VAC，输出电压有2.8V、3.3V、3.8V、4.2V、4.5V、5V等，可适用于 LED发光字、LED户外显示屏、商业屏、广告牌、户外商显等LED显示领域。超高的效率，紧凑的外壳设计，良好的散热，保障了本系列产品可长期稳定的工作。

- **产品命名**

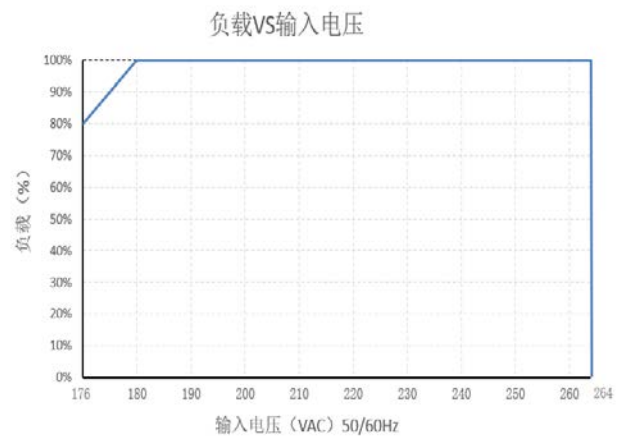
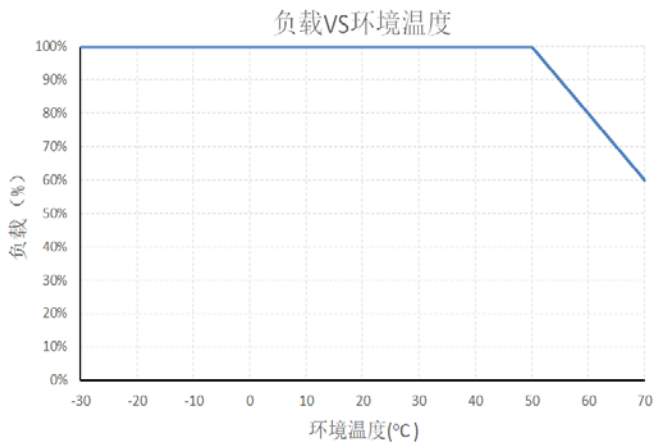


● 电气参数

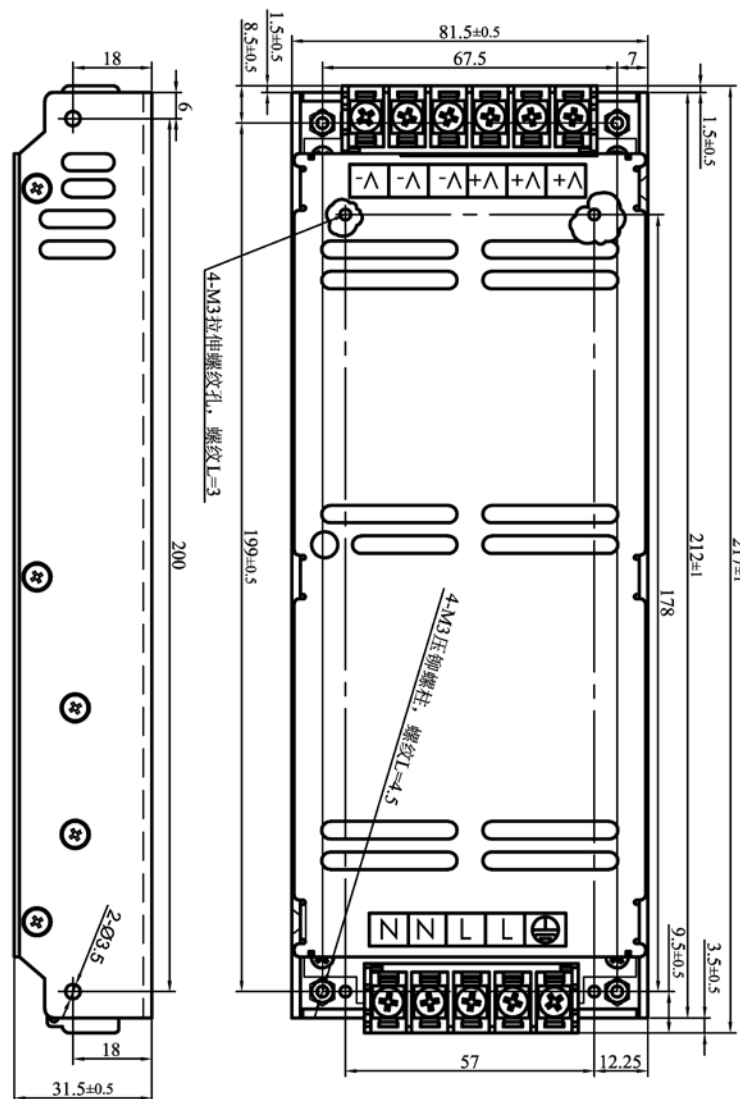
| 型号 | | A-300FAY-2. 8 | A-300FAY-3. 3 | A-300FAY-3. 8 | A-300FAY-4. 2 | A-300FAY-4. 5 | A-300FAY-5 |
|---------|---|---|------------------|------------------|------------------|------------------|------------|
| 输入 | 电压范围 | 176~264VAC | | | | | |
| | 输入电流 | 230VAC/3.4A | | | | | |
| | 效率 | ≥83% | ≥84% | ≥85% | ≥86% | ≥87% | ≥88% |
| | 频率范围 | 47~63HZ | | | | | |
| | 漏 电 流 | <1mA/240VAC | | | | | |
| | 浪涌电流 | 冷启动 60A/230VAC | | | | | |
| 输出 | 直流电压 | 2.8V | 3.3V | 3.8V | 4.2V | 4.5V | 5V |
| | 额定电流 | 60A | 60A | 60A | 60A | 60A | 60A |
| | 功 率 | 168W | 198W | 228W | 252W | 270W | 300W |
| | 电压调节范围 | ±5.0% | ±5.0% | ±5.0% | ±5.0% | ±5.0% | ±5.0% |
| | 纹波及噪声 | 200mVp-p | 200mVp-p | 200mVp-p | 200mVp-p | 200mVp-p | 200mVp-p |
| | 启动上升时间 | 3000ms, 50ms/ (230VAC) 负载 100% | | | | | |
| | 保持时间 | 20ms/230VAC 负载 100% | | | | | |
| | 线性调整率 | ±0.5% | ±0.5% | ±0.5% | ±0.5% | ±0.5% | ±0.5% |
| | 负载调整率 | ±2.0% | ±2.0% | ±2.0% | ±2.0% | ±2.0% | ±2.0% |
| | 电压精度 | ±2.0% | ±2.0% | ±2.0% | ±2.0% | ±2.0% | ±2.0% |
| 电 磁 兼 容 | 电磁耐受 | 设计参考:EN55024 ;EN61000-4-2, 3, 4, 5, 6, 8, 11 | | | | | |
| | 谐波电流 | 设计参考:GB17625.1;EN61000-3-2, -3 限值要求 | | | | | |
| | EMC 指标 | 设计参考:EN55022, | | | | | |
| 安 规 | 安全规范 | 设计参考:GB4943/UL1012 | | | | | |
| | 耐 压 | 输入—输出 I/P-0/P:3KVac/10mA; 输入---机壳 I/P-CASE:1.5KVac/10mA; 输出---机壳 O/P-CASE:0.5KVDC/10mA 每项测试时间为:1min | | | | | |
| | 绝缘阻抗 | I/P-0/P:100M ohms; I/P-Case:100M ohms; O/P-Case:100M ohms | | | | | |
| 保 护 | 过压保护 | / | | | | | |
| | 过载保护 | 110~150% rated 打嗝模式, 消除过载后可自动恢复正常工作 | | | | | |
| | 过温保护 | / | | | | | |
| | 短路保护 | 打嗝模式, 消除短路后可自动恢复输出 | | | | | |
| 环境要求 | 工作温度及湿度 | -30~70℃ 20%~95%RH 不凝露 (详情请参考降额曲线) | | | | | |
| | 储存温湿度 | -40℃~85℃; 10%~95%RH 不凝露 | | | | | |
| | 振动 | 频率范围 10 ~ 500Hz, 加速度 2G, 每个扫频循环 10min., 沿 X, Y, Z 轴个进行 6 个扫频循环 | | | | | |
| | 冲击 | 加速度 20G, 持续时间 11ms, 沿 X, Y, Z 轴各进行 3 次冲击 | | | | | |
| | 海拔高度 | 2000mtrs (2000m 以上, 每升高 100m, 环境温度降低 0.6℃) | | | | | |
| 可 靠 性 | MTBF | 25℃ 环境下:250000Hrs, MIL-217 Method | | | | | |
| 其他要求 | 尺寸 | 212*81.5*31.5 mm (长*宽*高) | | | | | |
| | 包装 | 0.55Kg/只, 20 只/箱, 13KG/箱 | | | | | |
| | 冷却方式 | <input checked="" type="checkbox"/> 自冷 <input type="checkbox"/> 风冷 | | | | | |
| | 延伸方式 | <input type="checkbox"/> 双三防 <input type="checkbox"/> 加盖 <input type="checkbox"/> 低温启动 (-40℃) <input type="checkbox"/> 其它 | | | | | |
| 备 注 | *为了延长使用寿命, 建议配置负载时多留30%的余量。例如: 设备需要100W的功率, 则选用不小于130W的电源。 *开关电源纹波测试方法: 用20MHz示波器在电源输出端子上测试, 示波器探头地线长度不大于12mm, 并在探头输入并联47uF电解电容和0.1uF高频电容。 *如未特别说明, 所有规格参数均在输入为230VAC、额定负载、25℃环境温度下进行量测。 *本产品满载使用时须增加 400*400*3mm 面积的铝板辅助散热。 *电源是设备系统元器件的一部分, 所有的 EMC 测试都是将样品安装在金属板上测试的, 电源需结合终端设备进行电磁兼容相关确认。 | | | | | | |

● 载与温度曲线

● 静态特性曲线



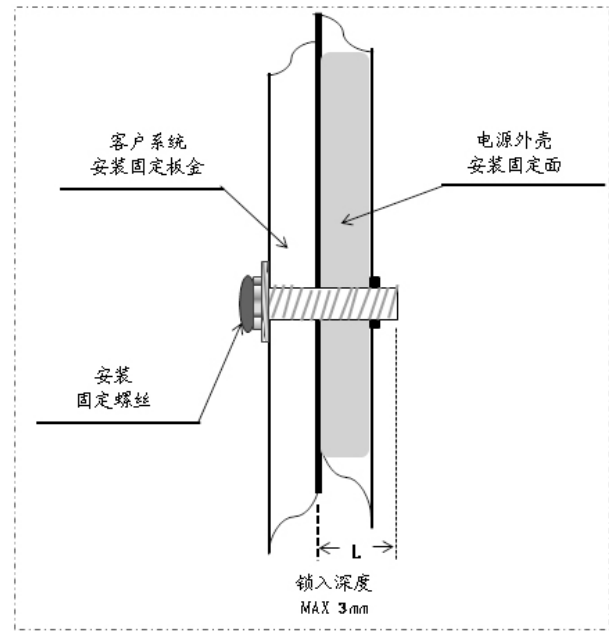
● 机构尺寸



● **安装方式**

警示

- 使用安装螺丝 M3*6mm,
- 深入外壳螺丝深度 MAX 3mm,
- 详见右图



● **产品安装、使用说明:**

- 1、安装时，请按照安装方式说明进行安装。
- 2、在安装完毕通电试运行之前，请检查和校对各接线端子上的连线，确信输入和输出、交流和直流、正极和负极、电压值和电流值等正确，杜绝接反接错现象的发生，避免损坏电源和用户设备。
- 3、通电前请使用万用表测量火线、零线和接地线是否短路，输出端是否短路；通电时最好空载启动。
- 4、使用时请勿超过电源标称值，以免影响产品的可靠性。如需更改电源的输出参数，请客户在使用电源前向本司技术部门咨询，以保证使用效果和可靠性。
- 5、为保证使用的安全性和减小干扰，请确保接地端可靠接地（接地线大于 AWG18#）。
- 6、电源如出现故障，请勿擅自对其维修，请尽快与本司客户服务部联系，客服专线：86-519-85215050。

● **运输、储存:**

1、运输:

本包装适用与汽车、船、飞机、火车等运输，运输过程中应防雨，文明装卸。

2、储存:

产品未使用时应放在包装箱里，储存环境温度和相对湿度应符合该产品的要求，仓库内不应有腐蚀性气体或产品，并且无强烈的机械振动、冲击和强磁场作用。包装箱应垫离地面至少 20cm 高，勿让水浸。如果储存时间过长（1 年以上）应经专业人员重新检验后方可使用。